



TECHNICAL DATASHEET

SCHEMA TECNICA

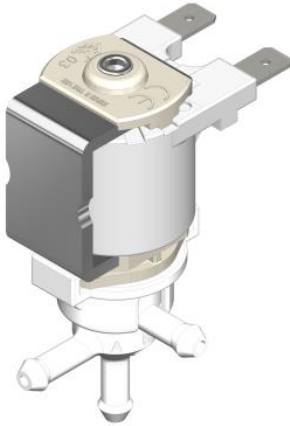
Cod.: R1 - PG5

FAMILY NAME: R SERIES 3/2 - R1 HT5

Rev.: 8

FAMIGLIA: SERIE R 3/2 - R1 PG5

Data: 16/10/2020



WORKING CHARACTERISTICS

Working pressure:	0÷0,5 bar
Opposite Pressure:	0÷0,5 bar
Room temperature:	0°÷60° C
Fluid temperature:	0°÷60° C
Flow direction:	Bi-Directional
Nominal diameter:	DN2
Elect.Pilot/Control:	3-ways

CARATTERISTICHE DI LAVORO

Pressione di esercizio:	0÷0,5 bar
Contropressione:	0÷0,5 bar
Temperatura ambiente:	0°÷60° C
Temperatura fluido:	0°÷60° C
Direzione fluido:	Bidirezionale
Diametro di passaggio:	DN2
Elet.Pilota/Comando:	3 vie

PHYSICAL CHARACTERISTICS

Valve body:	POM
Diaphragm:	Liquid Silicone
Core:	Stainless steel
Spring:	Stainless steel
Assembly:	Bayonet

CARATTERISTICHE FISICHE

Corpo valvola:	POM
Membrana:	Silicone Liquido
Nucleo:	Acciaio INOX
Molla:	Acciaio INOX
Assemblaggio:	Baionetta

INSTALLATION

The valve can be installed in any position without compromise the functions

INSTALLAZIONE

La valvola può essere montata in qualsiasi posizione senza comprometterne il funzionamento

APPLICATIONS

Hydromassage tubs
Multi-function hydromassage showers
Water dispensers
Water and sanitary installations
Where it needs a water control

APPLICAZIONI

Vasche Idromassaggio
Docce Idromassaggio Multifunzione
Distributori d'acqua
Idrosanitari
Ovunque ci sia necessità di controllo dell'acqua

HYDRAULIC CONNECTIONS

Inlet:	Ø5mm Hose Tail
NC Outlet:	Ø5mm Hose Tail
NA Outlet:	Ø5mm Hose Tail

CONNESSIONI IDRAULICHE

Ingresso:	Portagomma Ø5mm
Uscita NC:	Portagomma Ø5mm
Uscita NA:	Portagomma Ø5mm

ELECTRICAL CONNECTIONS

Connection	6,3 x 0,8 mm male Faston
------------	--------------------------

CONNESSIONI ELETTRICHE

Connessione	Faston maschi 6,3 x 0,8 mm
-------------	----------------------------

SOLENOID RANGE

See table attached

GAMMA SOLENOIDI

Vedi tabella in allegato

MARKS AND CERTIFICATIONS

NSF,ENEC

MARCHI ED APPROVAZIONI

NSF,ENEC

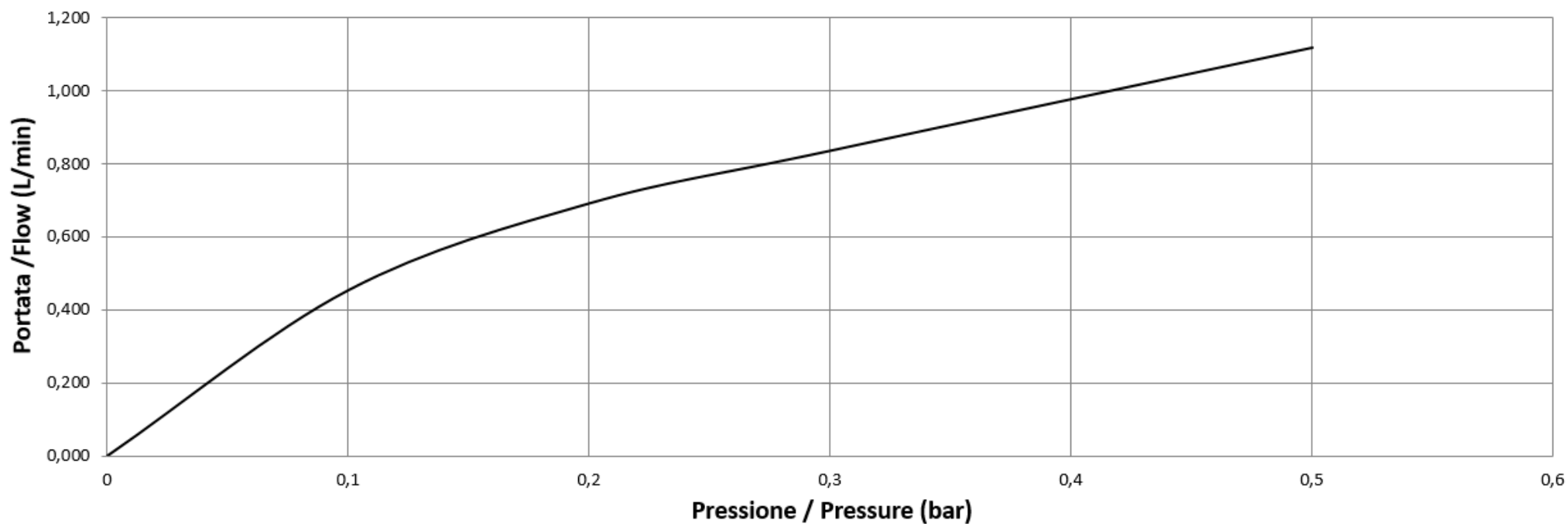
**TECHNICAL DATASHEET****SCHEMA TECNICA****Cod.:** R1 - PG5**FAMILY NAME:** R SERIES R 3/2 - R1 HT5**Rev.:** 8**FAMIGLIA:** SERIE R 3/2 - R1 PG5**Data:** 16/10/20**SOLENOID TABLE****TABELLA SOLENOIDI**

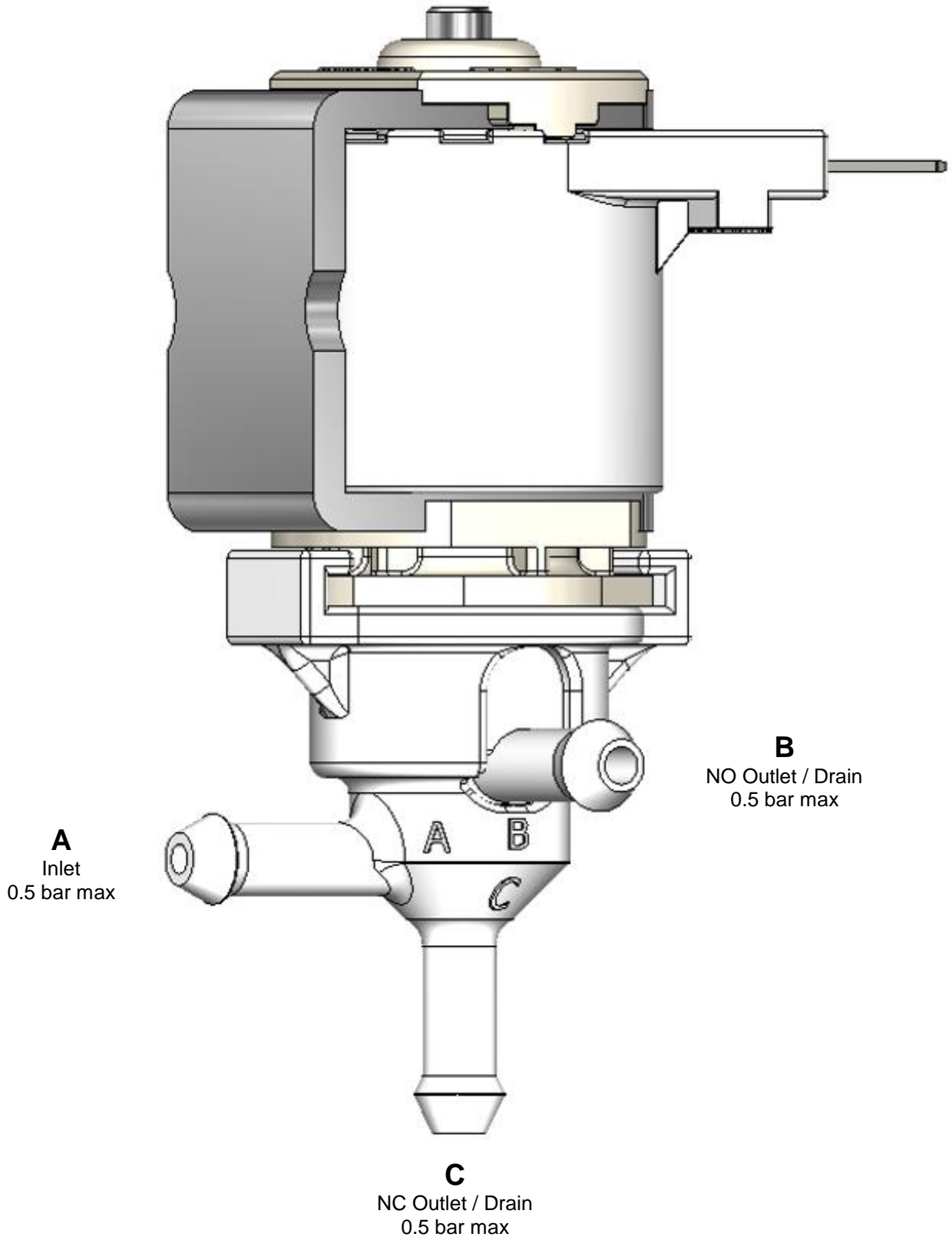
<i>Progress code</i>	<i>Voltage</i>	<i>Frequency</i>	<i>Holding Power</i>	<i>InRush Power</i>	<i>Holding Current</i>	<i>InRush Current</i>	<i>cos Ø</i>	<i>Duty Cycle</i>	<i>Insulation class</i>	<i>Coil insulation class</i>	<i>Connections</i>	<i>Effective Approvals</i>	<i>Normally Close</i>	<i>Normally Open</i>	<i>Latching</i>
Codice progressivo	Tensione	Frequenza	Potenza di mantenimento	Potenza di spunto	Corrente di mantenimento	Corrente di spunto	cos Ø	ED	Classe di isolamento	Classe isolamento bobina	Connessioni	Approvazioni Attive	Norm. Chiusa	Norm. Aperta	Bistabile
	(V)	(Hz)	(W) - (VA)	(W) - (VA)	(mA) (@ 20°C)	(mA) (@ 20°C)									
1	24V DC	=	11,80 W	/	490mA	/	/	3minON 5minOFF	II	F	Faston	ENEC, GW	3 way	3 way	x
2	230V AC	50/60 Hz	11,1 VA	/	50 mA	/	0,656	3minON 5minOFF	II	F	Faston	GW	3 way	3 way	x
3	12V DC	=	8,5 W	/	710mA	/	/	3minON 5minOFF	II	F	Faston	ENEC, GW	3 way	3 way	x

**Legenda
(Legend)**NC: Normalmente Chiusa / **Normally Closed**NA: Normalmente Aperta / **Normally Open**NB: Bistabile / **Latching**ED Funzionamento (**DutyCycle**)Possibili Approvazioni **Possible Approvals**: ENEC, UL, GW (Glow Wire)

Faston: IP X0

Cavi (**wires**): IP 55Classe isolamento (**Insulation class**): IIClasse isolamento bobina (**Coil insulation class**): FTipo faston (**Faston type**): 6,3 x 0,8 mm

**TECHNICAL DATASHEET***SCHEDA TECNICA***Cod.:** R1 - PG5**FAMILY NAME:** R SERIES 3/2 - R1 HT5**Rev.:** 8*FAMIGLIA:* SERIE R 3/2 - R1 PG5**Data:** 16/10/2020**FLOW RATE***CURVA DI PORTATA*

**TECHNICAL DATASHEET***SCHEDA TECNICA*Cod.: **R1 - PG5**FAMILY NAME: **R SERIES 3/2 - R1 HT5**Rev.: **8**FAMIGLIA: *SERIE R 3/2 - R1 PG5*Data: **16/10/2020****WORKING SCHEME***SCHEMA DI FUNZIONAMENTO*

**TECHNICAL DATASHEET***SCHEDA TECNICA*Cod.: **R1 - PG5**FAMILY NAME: **R SERIES 3/2 - R1 HT5**Rev.: **8**FAMIGLIA: *SERIE R 3/2 - R1 PG5*Data: **16/10/2020****DIMENSIONAL DRAWING***DISEGNO DIMENSIONALE*